

**scm**  
**NEWS**

# S520 / S630

**PIALLE A SPESSORE**  
**THICKNESSING PLANERS**



Le nuove pialle a spessore **S520** e **S630** lavorano con elevata qualità di finitura tutti i tipi di legno e sono state progettate per essere estremamente pratiche e flessibili. Alcuni vantaggi :

- il traino del pezzo in lavorazione avviene in modo efficiente per mezzo di tre rulli superiori di grande diametro in acciaio o ricoperti in gomma, a seconda del tipo di lavorazione;
- il pressatore posteriore di nuova concezione consente un'adeguata pressione sia sui pezzi larghi che molto stretti;
- i comandi sono concentrati sul fronte della macchina, consentendo regolazioni pratiche e veloci.

*The new thicknessing planers **S520** and **S630** are introduced to offer all the traditional end users a product which can accomplish, in the best way, all the planing functions on all types of wood, guaranteeing high quality and flexibility at a very competitive cost. Some functional advantages:*

- *feeding of the workpiece being processed is very efficient by means of three large diameter top rollers in steel or rubber-coated depending on type of operation required;*
- *the newly designed rear presser enables adequate pressure both on large or narrow workpieces;*
- *the controls are concentrated at the front of the machine allowing practical and speedy adjustments.*





## CARATTERISTICHE TECNICHE - TECHNICAL FEATURES

			S520	S630
LARGHEZZA DI LAVORO	WORKING WIDTH	MM	520	630
ALTEZZA DI LAVORO (MINIMA-MASSIMA)	WORKING HEIGHT (MIN/MAX)	MM	3/250	3/300
ASPORTAZIONE MASSIMA	MAX DEPTH OF CUT	MM	8	8
DIAMETRO ALBERO PIALLA	CUTTERBLOCK DIAMETER	MM	120	120
NUMERO COLTELLI	NUMBER OF KNIVES		4	4
VELOCITA' DI ROTAZIONE DELL'ALBERO	CUTTERBLOCK SPEED	G/MIN	4500	4500
N.4 VELOCITA' AVANZAMENTO PEZZO	N.4 FEED SPEEDS OF WORKPIECE	M/MIN	6-10 13-17	-
VELOCITA' DI AVANZ. PEZZO VARIABILE IN CONTINUO	CONTINUOUSLY VAR. FEED SPEED OF WORKPIECE	M/MIN	-	6-18
POTENZA MOTORE PRINCIPALE	MAIN MOTOR POWER	HP KW	5,5 - 4	7,5 - 5,5

## DOTAZIONE STANDARD - STANDARD EQUIPMENT

PIANO SPESSORE SENZA RULLI  
 RULLO DI TRAINO SUPERIORE IN USCITA RICOPERTO IN GOMMA (S 520)  
 2 RULLI DI TRAINO SUPERIORI IN USCITA RICOPERTI IN GOMMA (S 630)  
 SOLLEVAMENTO AUTOMATICO DEL PIANO SPESSORE A 2 VELOCITA'  
 CON AVVICINAMENTO MICROMETRICO  
 LETTORE NUM. DELL'ALTEZZA DI LAVORO CON CONTROLLO DECIMALE DELLA QUOTA  
 CAPPA DI ASPIRAZIONE  
 PROTEZIONI ELETTRICHE

THICKNESSING TABLE WITHOUT ROLLERS  
 RUBBER-COATED TOP OUTFEED ROLLER (S520)  
 2 RUBBER-COATED TOP OUTFEED ROLLERS (S630)  
 POWER LIFTING OF THICKNESSING TABLE 2 SPEEDS WITH MICROMETRIC ADJUSTMENT  
 NUMERICAL READOUT OF WORKING HEIGHT WITH DECIMAL CONTROLS  
 EXHAUST HOOD  
 ELECTRICAL PROTECTIONS

## PRINCIPALI OPZIONALI S520 - MAIN OPTIONALS S520

PIANO SPESSORE CON 2 RULLI ED UN RULLO SUPERIORE DI TRAINO IN USCITA IN ACCIAIO  
 THICKNESSING TABLE WITH 2 ROLLERS AND ONE STEEL TOP OUTFEED ROLLER  
 TERZO RULLO D'AVANZAMENTO SUPERIORE MOTORIZZATO E RICOPERTO IN GOMMA  
 THIRD TOP FEED ROLLER, RUBBER COATED AND POWER DRIVEN  
 PRIMO RULLO DI TRAINO SEZIONATO IN ACCIAIO  
 FIRST SECTIONAL FEED ROLLER IN STEEL  
 ALBERO CON COLTELLI A GETTARE SISTEMA TERSA  
 "TERSA" CUTTERBLOCK WITH THROWAWAY KNIVES

## PRINCIPALI OPZIONALI S630 - MAIN OPTIONALS S 630

PIANO A SPESSORE CON DUE RULLI E DUE RULLI SUPERIORI DI TRAINO IN USCITA IN ACCIAIO  
 THICKNESSING TABLE WITH TWO ROLLERS AND 2 TOP OUTFEED STEEL ROLLERS  
 PRIMO RULLO DI TRAINO SUPERIORE RICOPERTO IN GOMMA IN ALTERNATIVA AL RULLO RIGATO IN ACCIAIO  
 FIRST TOP FEED ROLLER WITH RUBBER COATING ALTERNATIVE TO THE TOOTHED STEEL ROLLER  
 PRIMO RULLO DI TRAINO SEZIONATO IN ACCIAIO  
 FIRST SECTIONAL FEED ROLLER IN STEEL  
 ALBERO CON COLTELLI A GETTARE "SISTEMA TERSA"  
 "TERSA" CUTTERBLOCK WITH THROWAWAY KNIVES  
 POSIZIONATORE ELETTRONICO A MICROPROCESSORE DEL PIANO SPESSORE  
 MICROPROCESSOR CONTR. ELECTRON. POSITIONING DEVICE FOR THICKNESSING TABLE  
 AVVIAMENTO STELLA-TRIANGOLO AUTOMATICO DELL'ALBERO  
 AUTOMATIC STAR-DELTA SWITCH ON CUTTEBLOCK

5933 PEACHTREE INDUSTRIAL BLVD./SUITE A  
 NORCROSS, GA 30092

ini • Italy  
 77360

Le illustrazioni ed i dati contenuti nel presente prospetto non sono impegnativi. Per esigenze fotografiche alcuni dispositivi sono presentati senza protezione antiriflettente.

The illustrations and the data contained in this brochure are not binding. Some devices are shown without safety guarding to illustrate them better.



# S 630/S 520

**NESSUN LIMITE AL TUO LAVORO**  
**BOUNDLESS POSSIBILITIES**

PIALLE A SPESSORE,  
TRADIZIONALI MA  
CON MOLTO DI PIÙ:  
NESSUN LIMITE  
ALLE DIMENSIONI  
DEL PEZZO E  
AL TIPO DI LEGNO.

THICKENING PLANERS,  
WITH SOMETHING MORE  
THAN THE TRADITIONAL  
MACHINE: UNLIMITED  
POSSIBILITIES.  
NO LIMITS: ALL WORKPIECE  
SIZES AND WOOD TYPES.





## MACCHINE ESCLUSIVE

La lunga esperienza SCM per arrivare a risultati tecnici e tecnologie che **ottimizzano processi e modi di lavorazione**. Progetto e design mirati a realizzare il miglior rapporto uomo-macchina.

## EXCLUSIVE MACHINES

*SCM's long experience in the woodworking sector has produced machines employing techniques and technologies which **optimise machining processes and methods**. Machines designed and constructed to guarantee the best man-machine interaction.*

## PER MIGLIORARE L'AZIENDA, IL LAVORO, L'AMBIENTE

Dal progetto alla produzione, SCM dedica la maggior parte del proprio impegno alla ricerca di **migliori condizioni di lavoro con la macchina**: dall'abbattimento del livello di rumore alla riduzione della emissione polveri, alle varie sicurezze meccaniche ed elettriche. Le versioni S630 S520, fra tutte le macchine della loro categoria, sono quelle che esprimono al meglio i risultati applicati.

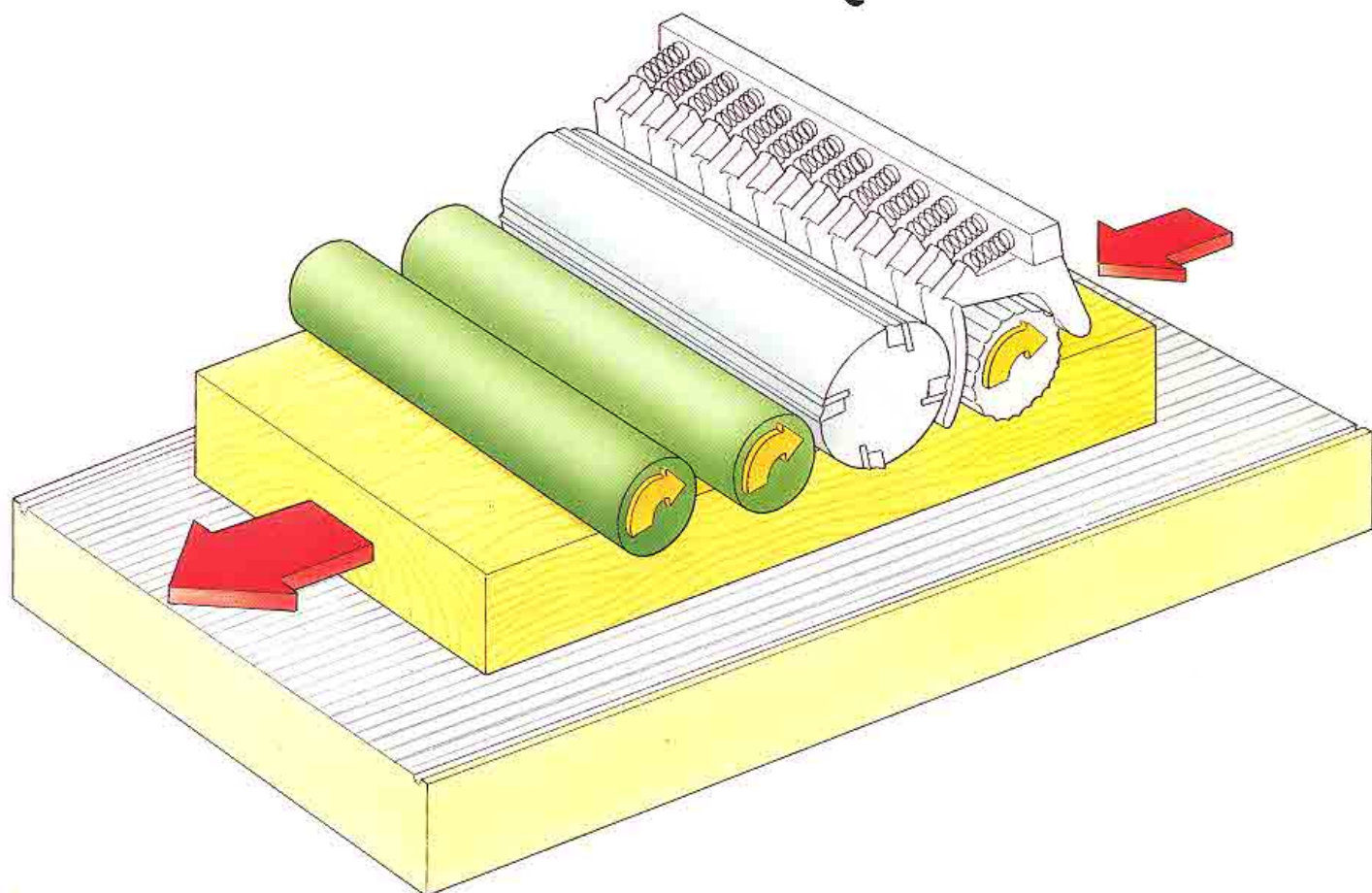
## TO IMPROVE OUR COMPANY, YOUR PRODUCT AND YOUR WORKING ENVIRONMENT

*Right from the design stage through to production, SCM dedicates its research efforts to **improving working conditions in and around the machine**. Noise level reduction. Dust emission reduction. Mechanical and electrical safety equipment. The S630 and the S520 are the ultimate expression of the latest developments in their class.*



**MIGLIORE TECNOLOGIA, UGUALE:  
MIGLIORE QUALITÀ**

**BETTER TECHNOLOGY  
MEANS HIGHER QUALITY**



**SISTEMA DI TRAINO SCM:  
SENZA INCERTEZZE**

Tre rulli superiori di traino motorizzati di grande diametro, unitamente alla ricopertura in gomma dei rulli in uscita, garantiscono un **traino efficiente e costante** con ogni tipo di legno.

**SCM FEED SYSTEM**

*The three large diameter, powered, upper feed rollers and the rubber-coated outfeed rollers guarantee efficient, **constant feed with all wood types.***





## OGNI LAVORAZIONE DIVENTA OTTIMALE

4 viti di grande diametro, a supporto del piano di lavoro in ghisa senza rulli, conferiscono una **elevata stabilità in ogni condizione di lavoro**. Il concetto costruttivo del sollevamento consente di **mantenere perfettamente la posizione del piano** senza l'utilizzo del bloccaggio.

## A PERFECT PRODUCT FROM EVERY CYCLE

*The cast iron work table (without rollers) is supported by 4 large diameter feed screws to provide **high stability in all working conditions**. The design of the table lifting mechanism ensures that **the work table is kept perfectly positioned** without the need for locking.*



## UN PIANO DI LAVORO CON RULLI

In tutte le esigenze di lavorazione dove sono prioritari l'avanzamento e la produttività rispetto alla finitura del pezzo si può avere, a richiesta, un piano di lavoro dotato di rulli.

## A WORK TABLE WITH ROLLERS

*For machining where feed speed and output rates take priority over finish, the machine can be fitted, when requested, with a work table with rollers.*



## L'ASPORTAZIONE È MINIMA, MASSIMA LA QUALITÀ

Sul modello S630 a richiesta il primo rullo di traino in gomma al posto del rullo rigato, consente di **ridurre al minimo l'asportazione** di materiale, mantenendo efficiente il traino, particolarmente indicato nelle lavorazioni su legni pregiati o particolarmente sottili.

## MINIMUM CUTTING DEPTH, MAXIMUM QUALITY

*On request, the S630 can be fitted with a rubber-coated first roller in place of the standard ribbed roller. The rubber-coated roller **reduces cutting depth to the minimum** while ensuring efficient workpiece feed and is especially suitable for the processing of quality woods or thin sections.*



LAVORARE CON PIÙ PRATICITÀ E FLESSIBILITÀ  
SIGNIFICA RENDERE PIÙ COMPETITIVA  
UN'AZIENDA ARTIGIANA

MORE PRACTICAL AND FLEXIBLE OPERATION  
MAKES THE CRAFTSMAN MORE COMPETITIVE



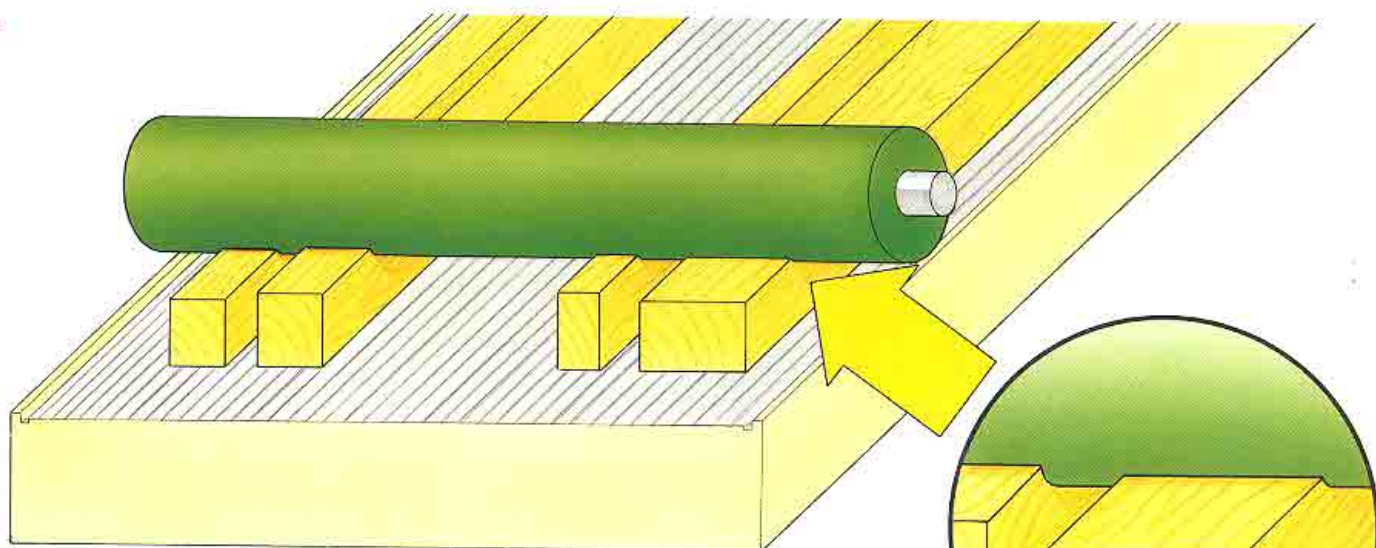
**MAGGIORI LE POSSIBILITÀ DI  
UTILIZZO DELLA MACCHINA**

La possibilità di piallare pezzi con  
spessore fino a 300 mm  
(sul modello S630) consente  
lavorazioni anche nel settore della  
carpenteria edile.

**A WIDER RANGE OF  
APPLICATIONS**

*The S630 can plane workpieces  
with thicknesses up to 300 mm  
and is therefore also suitable for  
construction industry carpentry.*



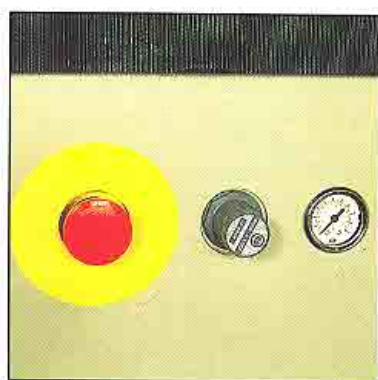
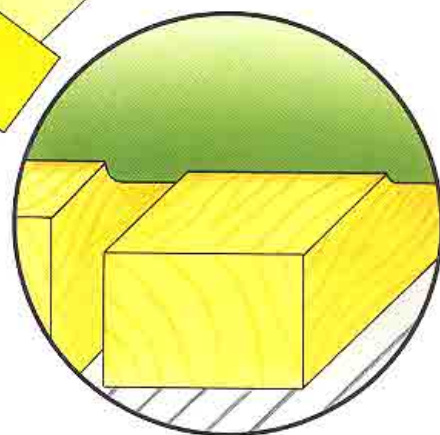


**LA NUOVA SOLUZIONE DI TRAINO ANCHE PER PIÙ PEZZI DI SPESSORE DIVERSO**

Sul modello S630 un particolare rullo in entrata, al posto del rullo rigato, consente la lavorazione contemporanea di pezzi con diverso spessore fra loro.

**A NEW FEED SYSTEM: SIMULTANEOUS INFEEED OF VARIED THICKNESSES**

*On the S630 the standard ribbed roller can be replaced by a special infeed roller which makes it possible to simultaneously process workpieces of different thicknesses.*



**E UNA MESSA A PUNTO PIÙ PRATICA E VELOCE**

Sul modello S630 a richiesta la regolazione pneumatica della pressione sui 3 rulli di traino superiori. Il comando situato all'esterno della macchina risulta facilmente accessibile dall'operatore, questo tipo di regolazione si può effettuare anche con la macchina in lavoro.



**RAPID, EASY MACHINE SET-UP**

*As an optional the S630 can be fitted with a pneumatic system for adjusting the pressure of the three upper feed rollers. The pressure adjustment control is located outside the machine for easy operator access. This adjustment can also be carried out when the machine is in operation.*



